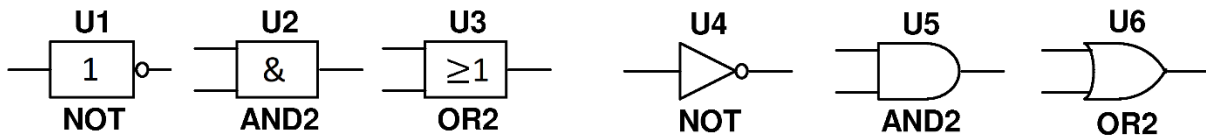


Digitale Schaltungen I

Bitte lösen Sie die untenstehenden Aufgaben.

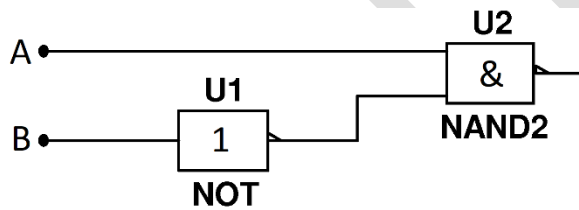
Schaltzeichen

Bitte zeichnen Sie die europäischen (IEC) und die amerikanischen (IEEE) Symbole für NICHT, UND und ODER.



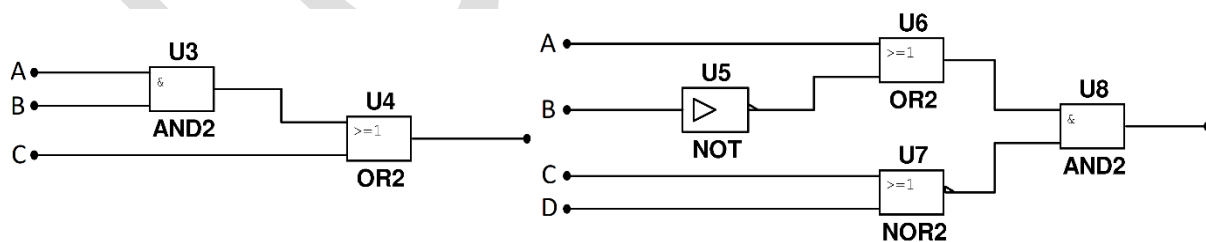
Schaltfunktionen

Bitte entwerfen Sie die Schaltung für die Schaltfunktion $\neg(A \wedge \neg B)$ and erstelle die Schalttabelle.



A	B	$\varphi(A,B)$
0	0	1
0	1	1
1	0	0
1	1	1

Bitte entwerfen Sie die Schaltung für die beiden Schaltfunktionen $A \wedge B \vee C$ und $(A \vee \neg B) \wedge \neg(C \vee D)$.

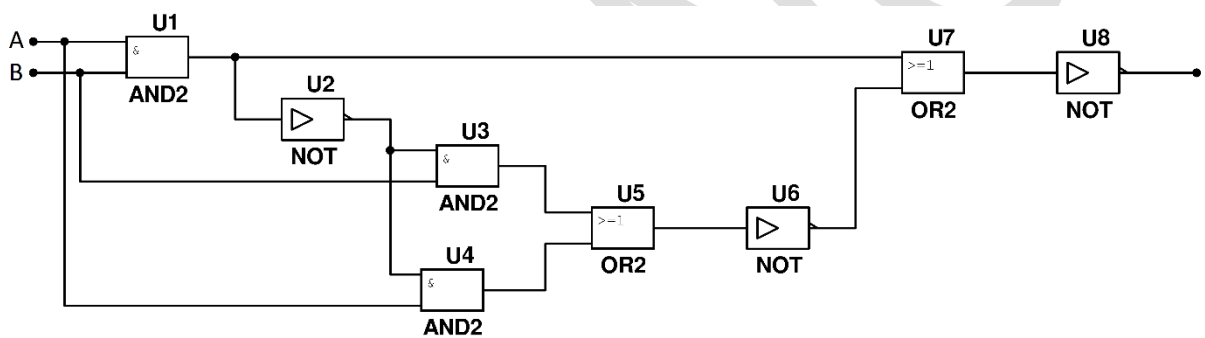
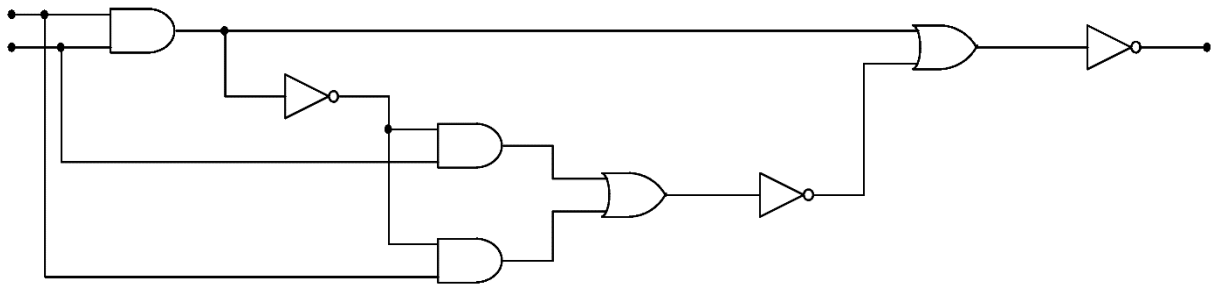


Digitale Schaltungen II

Bitte lösen Sie die untenstehenden Aufgaben.

Amerikanischer Standard (IEEE)

Bitte zeichnen Sie folgende Schaltung mit europäischen Symbolen (IEC) und erstellen Sie die entsprechende Schalttabelle. Kann die Schaltung einfacher realisiert werden? Zeichnen Sie sie.



$$y(a,b) = \neg((a \wedge b) \vee \neg((\neg(a \wedge b) \wedge b) \vee (\neg(a \wedge b) \wedge a)))$$

		①	②	③	④	⑤	⑥	⑦	y
a	b	$a \wedge b$	\neg ①	② $\wedge b$	② $\wedge a$	③ \vee ④	\neg ⑤	⑥ \vee ①	\neg ⑦
0	0	0	1	0	0	0	1	1	0
0	1	0	1	1	0	1	0	0	1
1	0	0	1	0	1	1	0	0	1
1	1	1	0	0	0	0	1	1	0

The result is an exclusive or.

