

Logikgatter

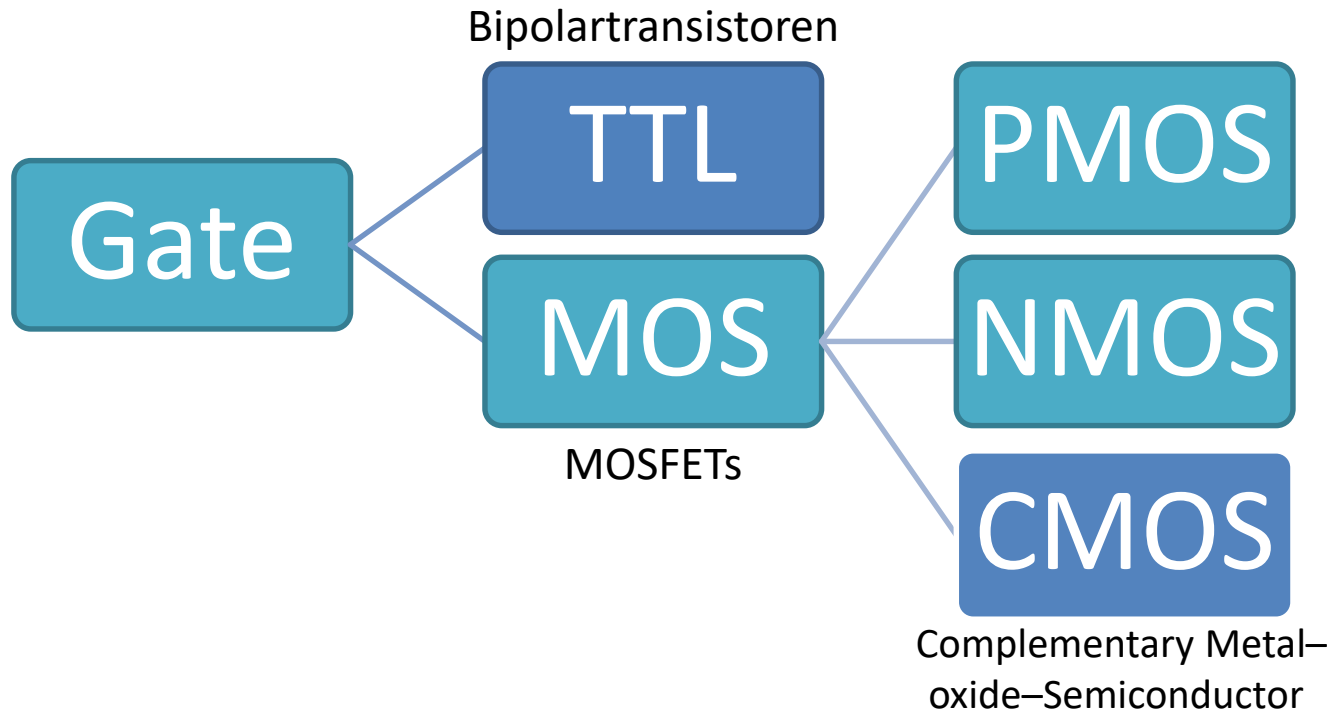
Netzwerke und Embedded Systems

1. Jahrgang

Wolfgang Neff

Logikgatter (1)

- Familien von Logikgattern



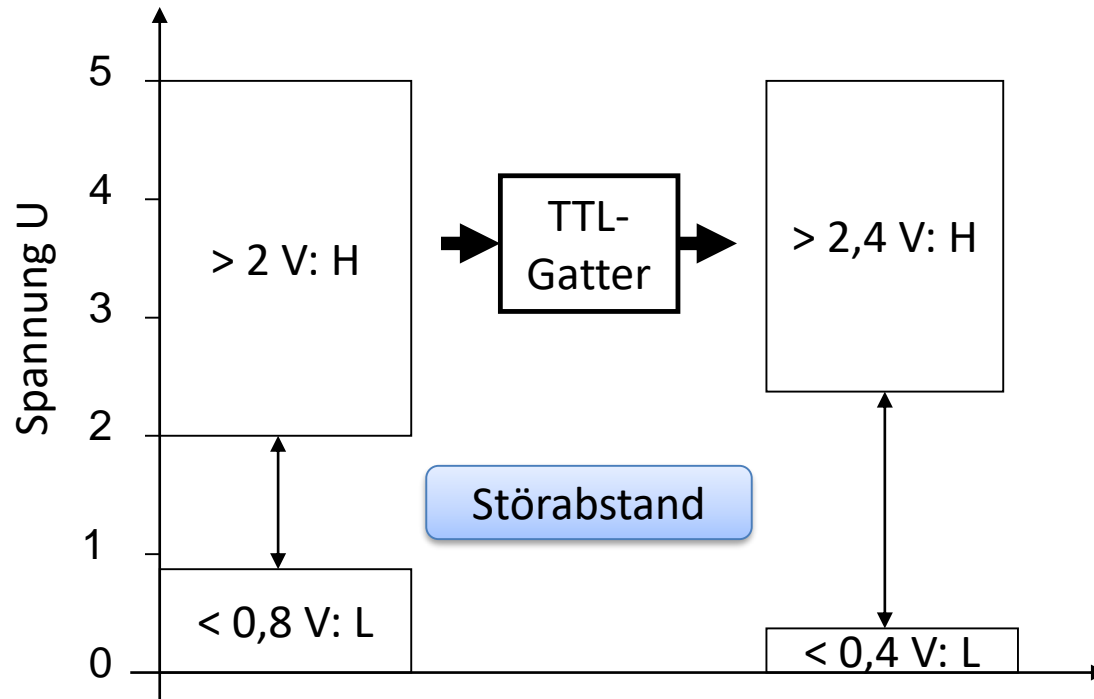
Logikgatter (2)

- Transistor-Transistor-Logik
 - TTL-Schaltungen arbeiten mit 5 V
 - H und L sind als Spannungsbereiche definiert
 - Unterschiedliche Bereiche für Ein- und Ausgänge

TTL Signal	Eingang	Ausgang
L	0 V ... 0,8 V	0 V ... 0,4 V
H	2 V ... 5 V	2,4 V ... 5 V

Logikgatter (3)

- Transistor-Transistor-Logik (Fortsetzung)
 - Signalpegel



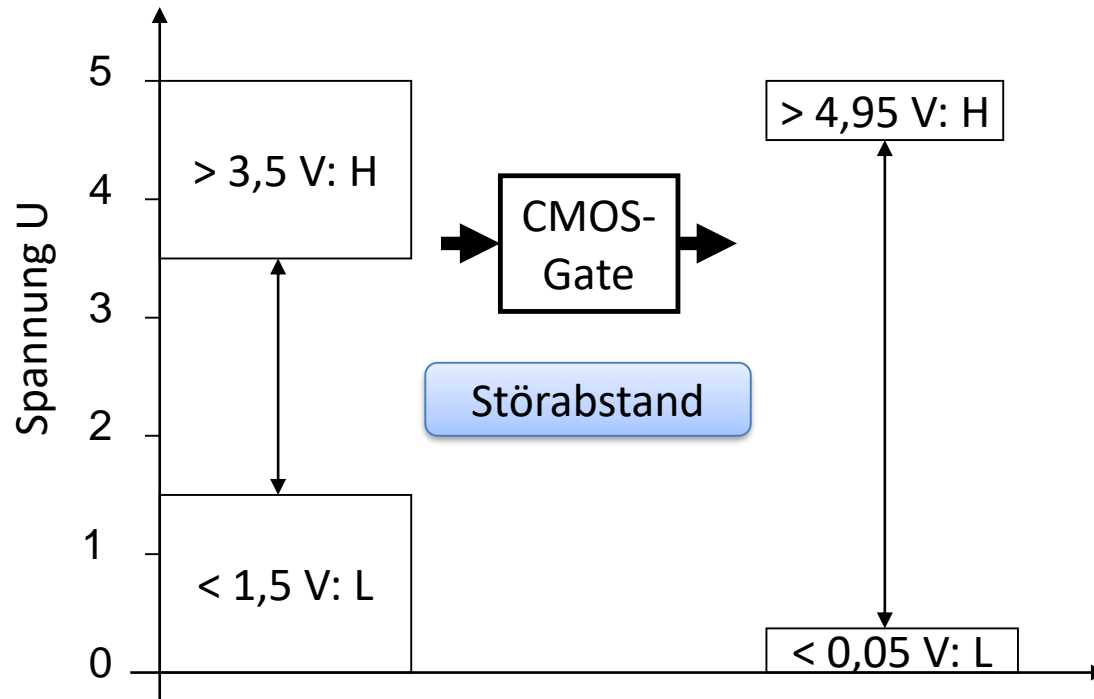
Logikgatter (4)

- Transistor-Transistor-Logik (Fortsetzung)
 - Die TTL-Gatter bilden die 7400 Serie

IC	Gatter	Anzahl	Eingänge	IC	Gatter	Anzahl	Eingänge
7408	AND	4	2	7400	NAND	4	2
7411	AND	3	3	7410	NAND	3	3
7421	AND	2	4	7420	NAND	2	4
7432	OR	4	2	7402	NOR	4	2
7404	NOT	6	1	7427	NOR	3	3

Logikgatter (5)

- CMOS-Gatter
 - Signalpegel



Logikgatter (6)

- CMOS-Gatter (Fortsetzung)

- Die CMOS-Gatter bilden die 4000 Serie

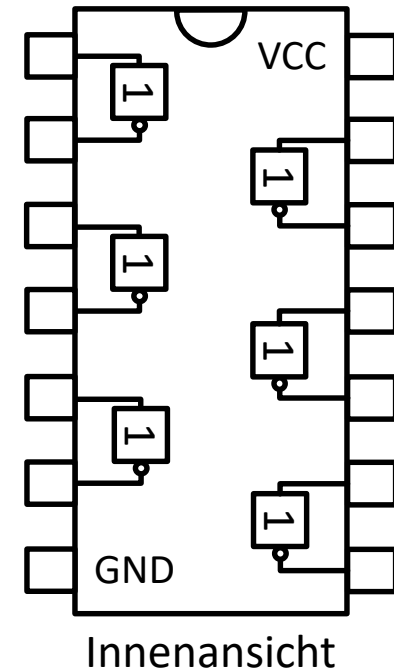
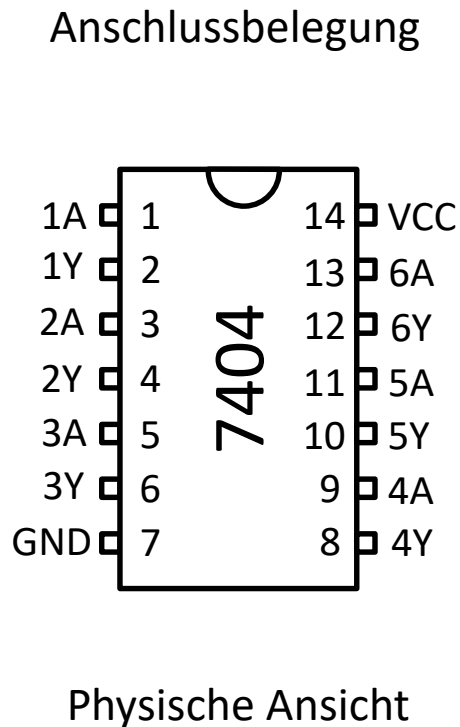
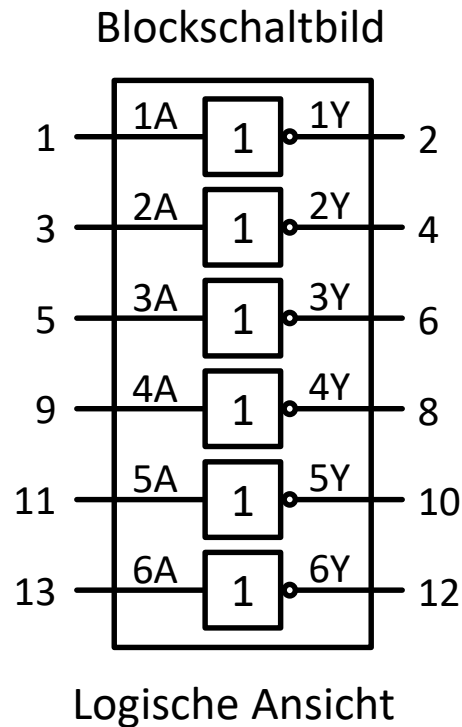
IC	Gatter	Anzahl	Eingänge	IC	Gatter	Anzahl	Eingänge
4081	AND	4	2	4011	NAND	4	2
4073	AND	3	3	4023	NAND	3	3
4082	AND	2	4	4012	NAND	2	4
4071	OR	4	2	4001	NOR	4	2
4049	NOT	6	1	4025	NOR	3	3

- Es gibt auch CMOS-Versionen der TTL-Gatter

- 74HC00: Spannungspegel kompatibel mit CMOS
- 74HCT00: Spannungspegel kompatibel mit TTL

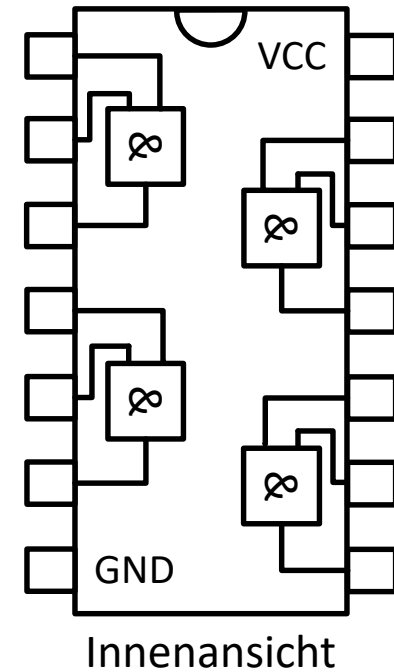
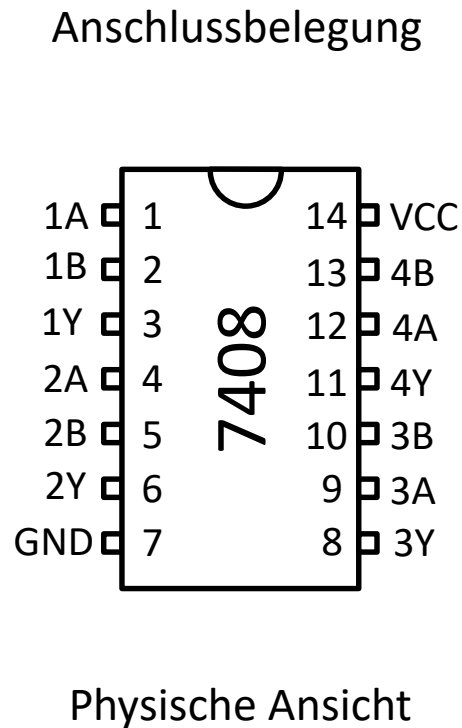
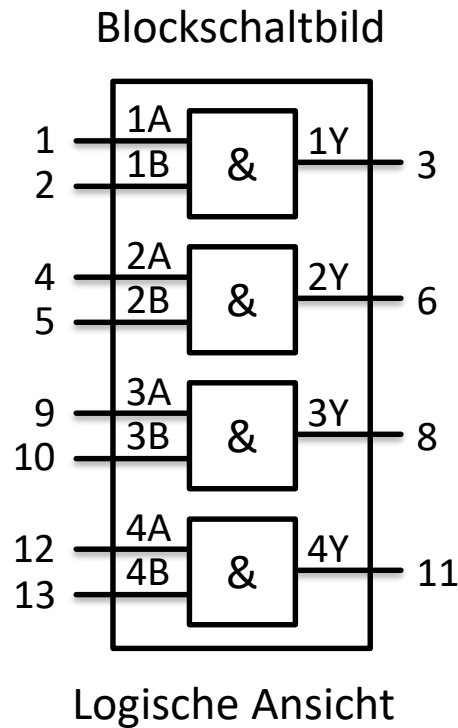
Logikgatter (7)

- 7404: Hex inverter



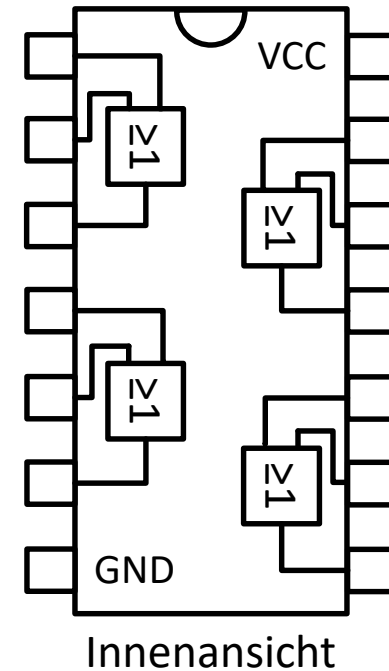
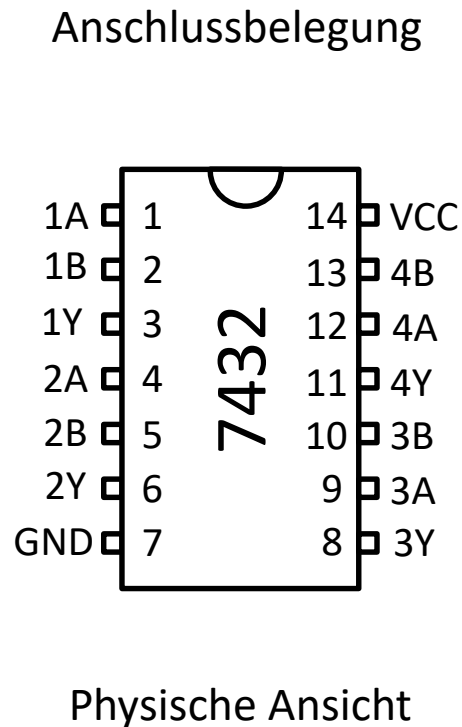
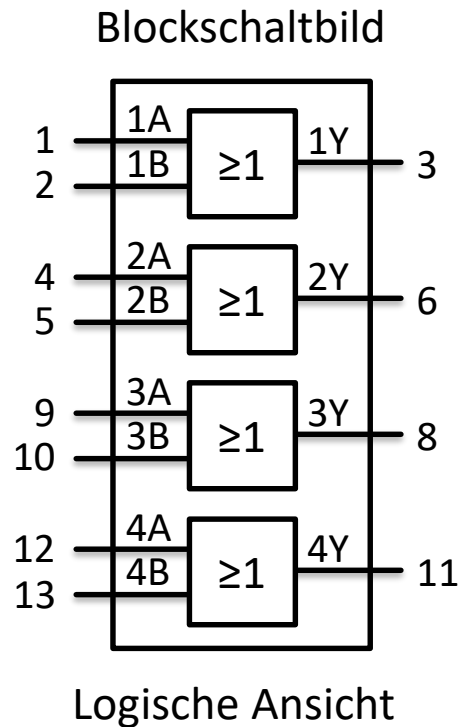
Logikgatter (8)

- 7408: Quad 2-input AND gate



Logikgatter (9)

- 7432: Quad 2-input OR gate



Logikgatter (10)

- 7486: Quad 2-input XOR gate

