

Mikroprozessorsysteme

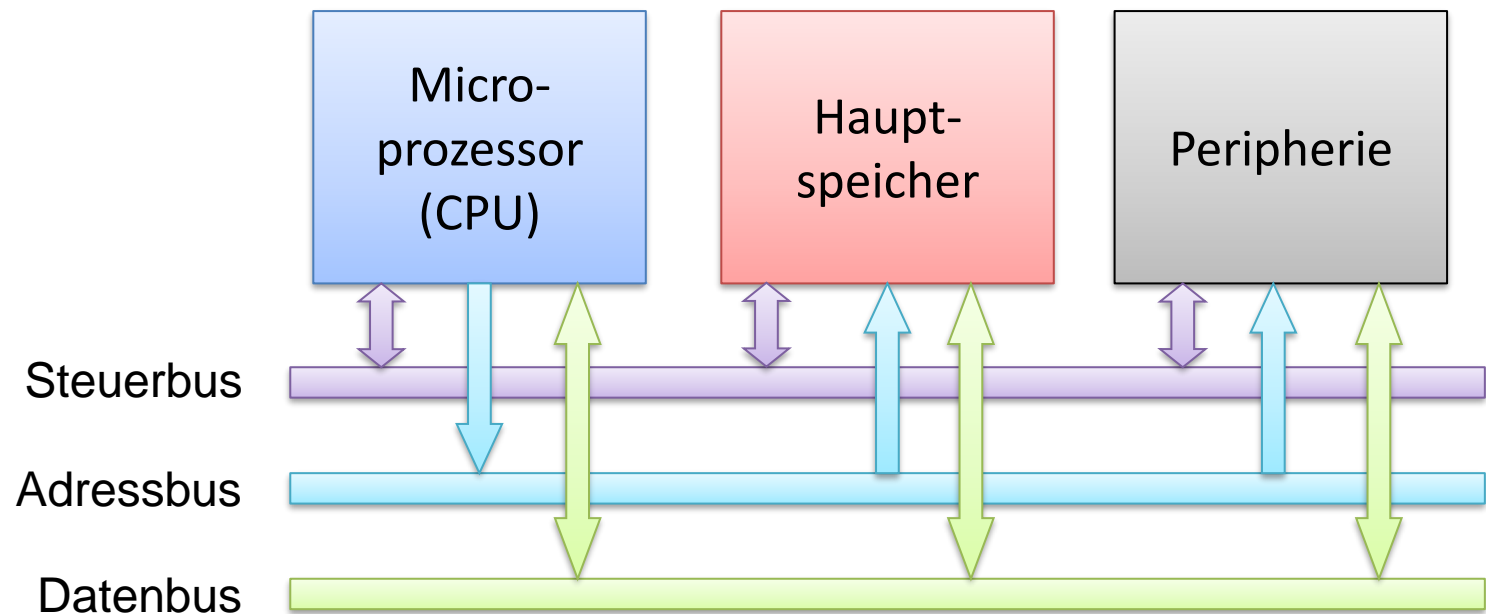
Netzwerke und Embedded Systems

1. Jahrgang

Wolfgang Neff

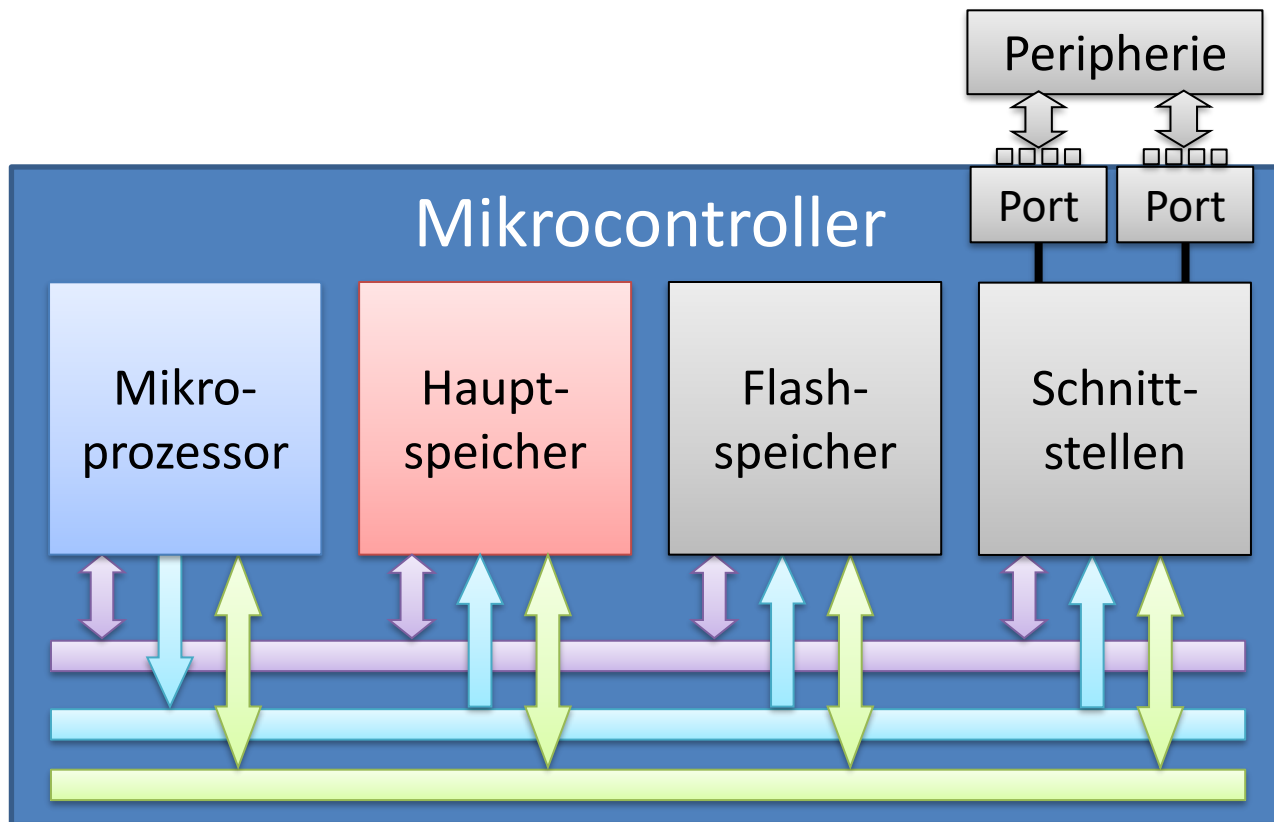
Mikroprozessorsysteme (1)

- Mikroprozessorsystem



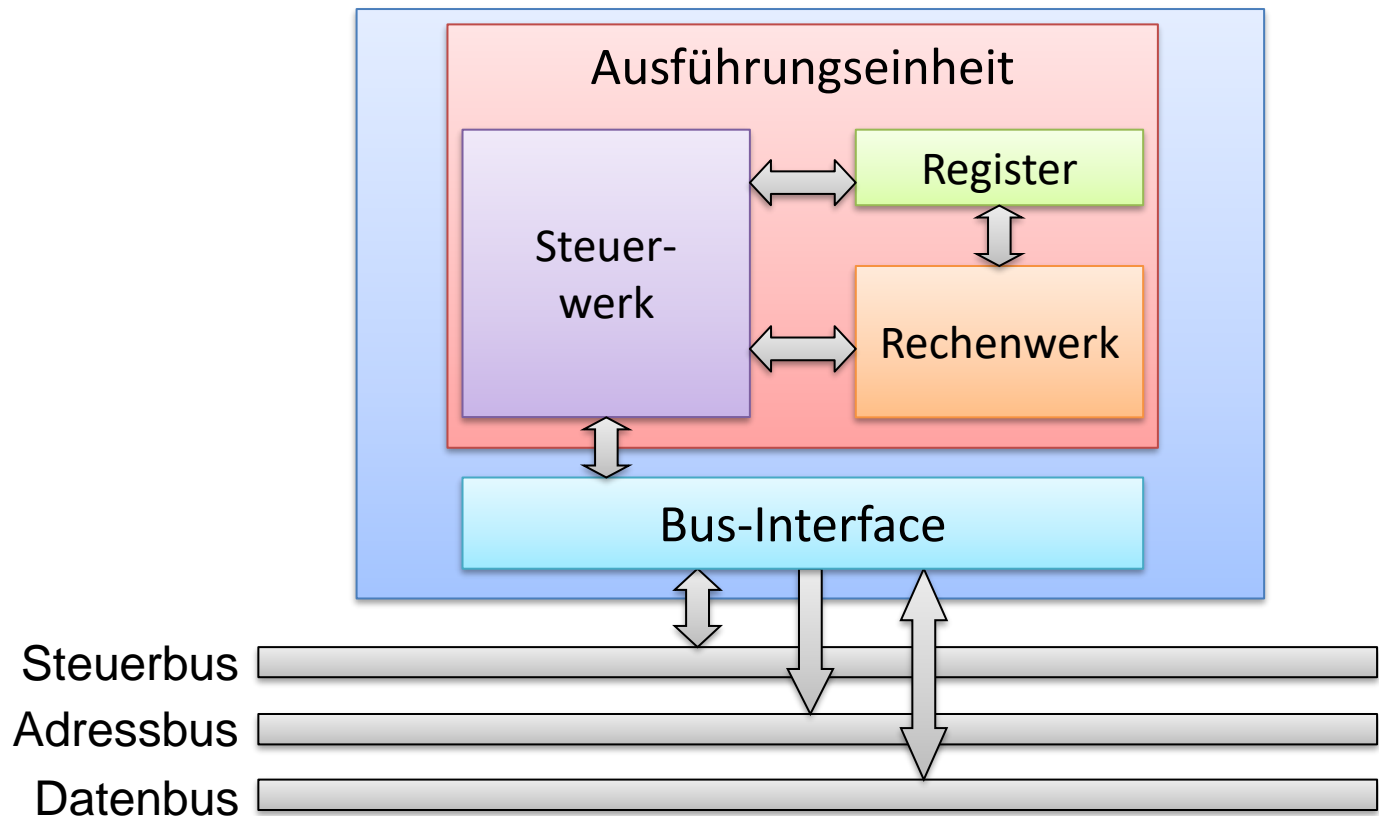
Mikroprozessorsysteme (2)

- Mikrocontroller / System on a Chip (SoC)



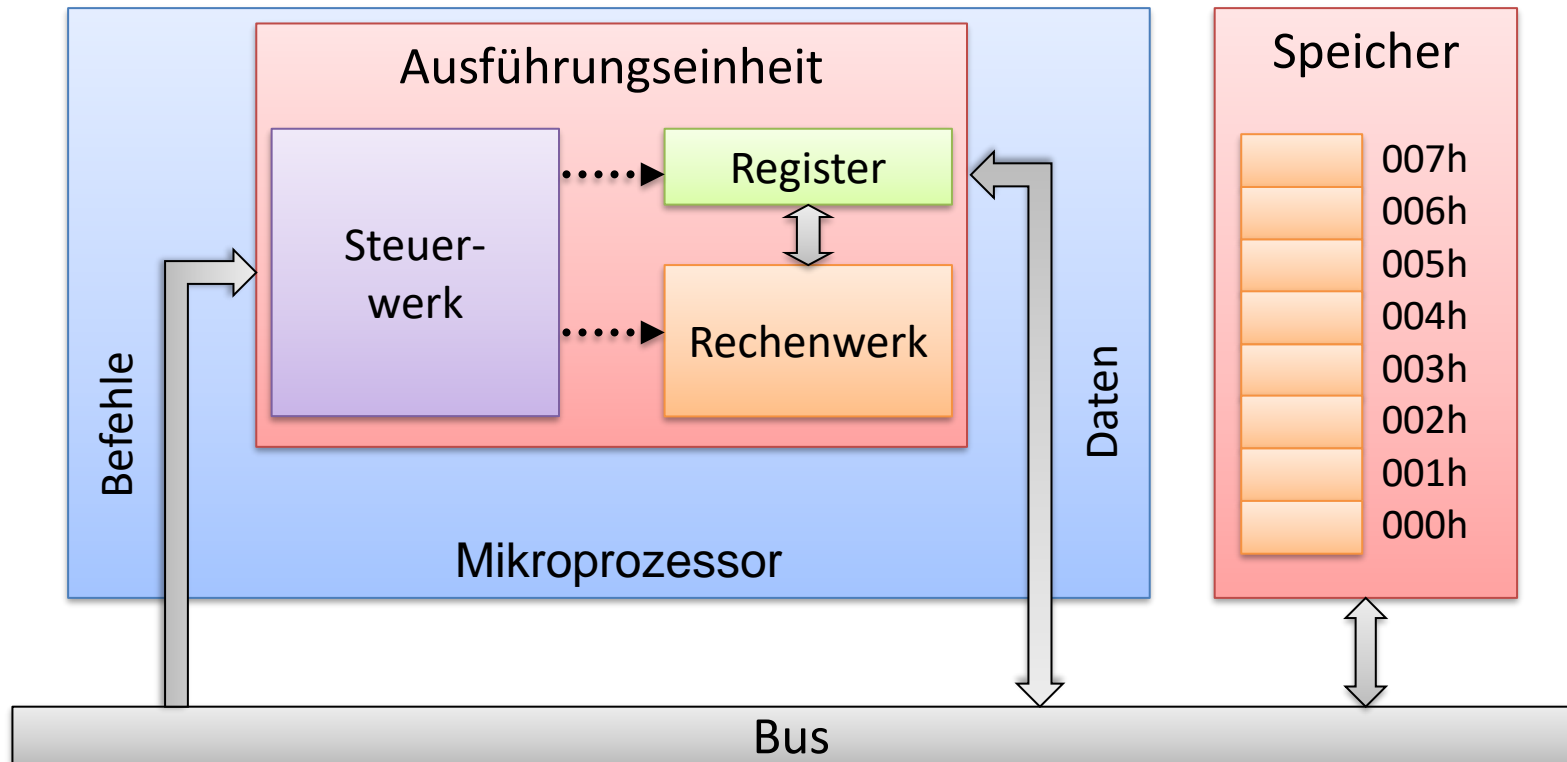
Mikroprozessorsysteme (3)

- Mikroprozessor



Mikroprozessorsysteme (4)

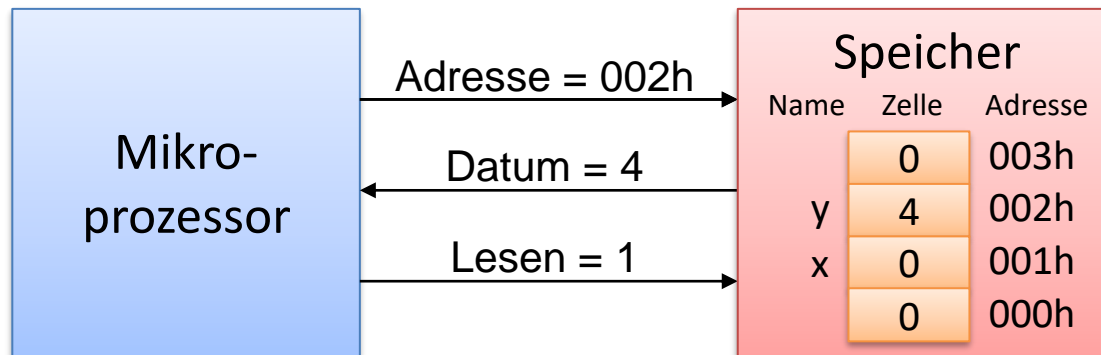
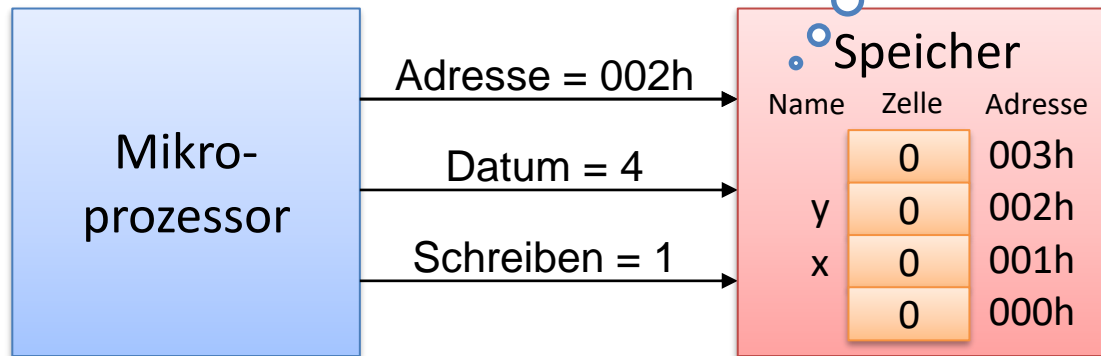
- Informationsfluss



Speicher (1)

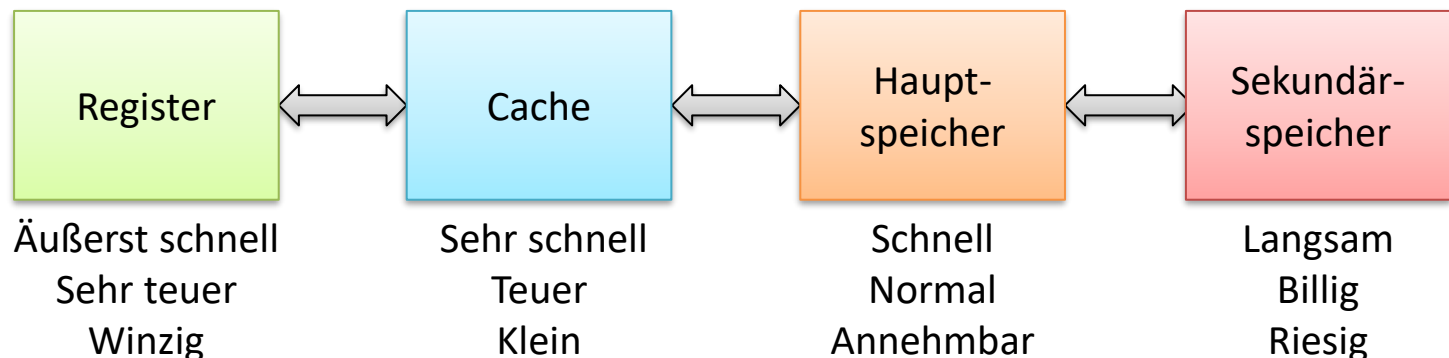
- Speicherzugriff

Nur im Compiler
(Nicht im Speicher)



Speicher (2)

- Speicherhierarchie
 - Schneller Speicher ist meist klein
 - Daten werden zwischen den Hierarchien kopiert
 - Oft gebrauchte Daten sind im schnellsten Speicher



Peripherie (1)

- Beispiele

- Computer

- Speicher: Festplatte, SSD
 - Eingabegeräte: Tastatur, Maus
 - Ausgabegeräte: Monitor, Drucker, Lautsprecher



- Smartphone

- Speicher: Flash, SD-Speicherkarte
 - Eingabegeräte: Touch-Screen, Kamera
 - Ausgabegeräte: Beschleunigungssensor, GPS



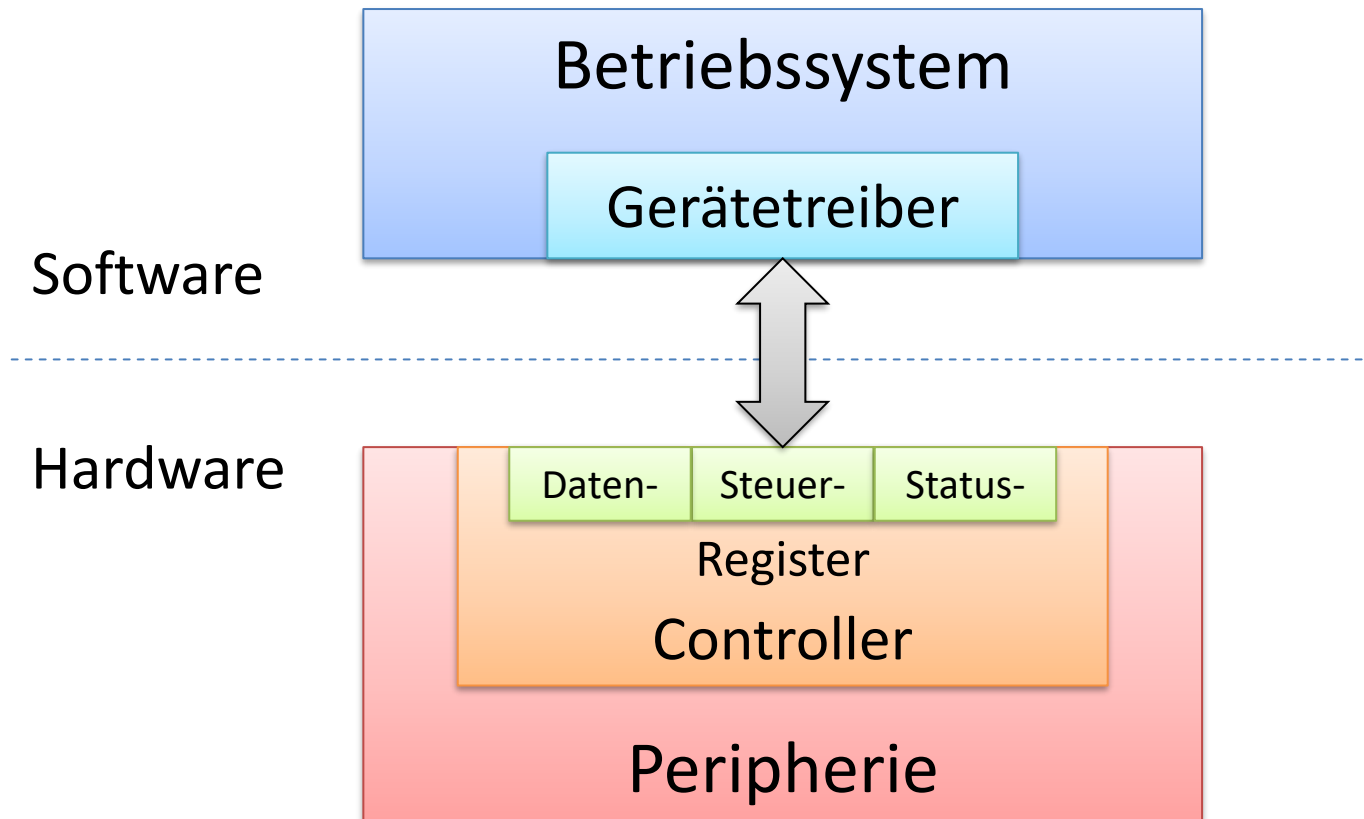
Peripherie (2)

- Eigenschaften
 - Unabhängige Geräte
 - Haben eigenen Controller
 - Haben eigenen Registersatz
 - Datenaustausch nötig
 - Verbindung zum Host nötig
 - Verbindung über Interface
 - Asynchrone Funktionsweise
 - Gerät ist unabhängig vom Host



Peripherie (3)

- Architektur



Peripherie (4)

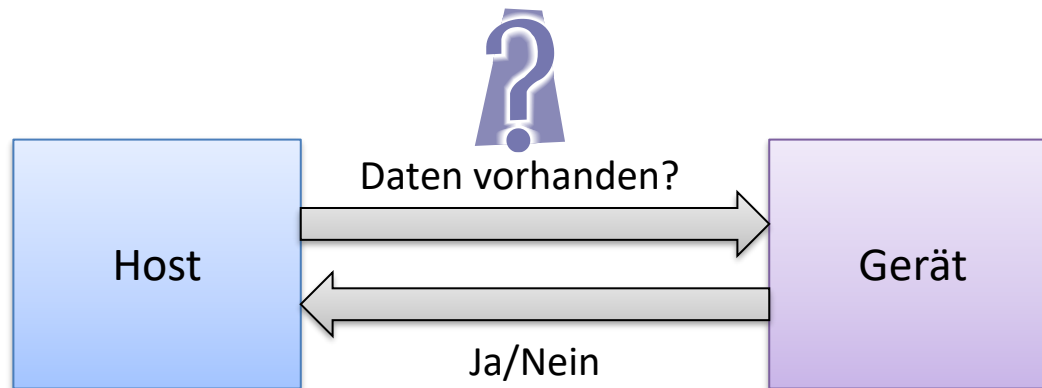
- Registersatz
 - Datenregister
 - Verwendet um Daten auszutauschen
Beispiel: Das Zeichen, das ein Drucker drucken soll
 - Steuerregister
 - Sagt dem Gerät, was zu tun ist
Beispiel: Erzeuge einen Farbausdruck
 - Statusregister
 - Zeigt an, in welchem Zustand sich das Gerät befindet
Beispiel: Drucker hat gestoppt da das Papier ausgegangen ist

Peripherie (5)

- Kommunikation

- Polling

- Gerät wird gefragt, ob es für neue Daten bereit ist
 - Gerät wird gefragt, ob neue Daten vorhanden sind



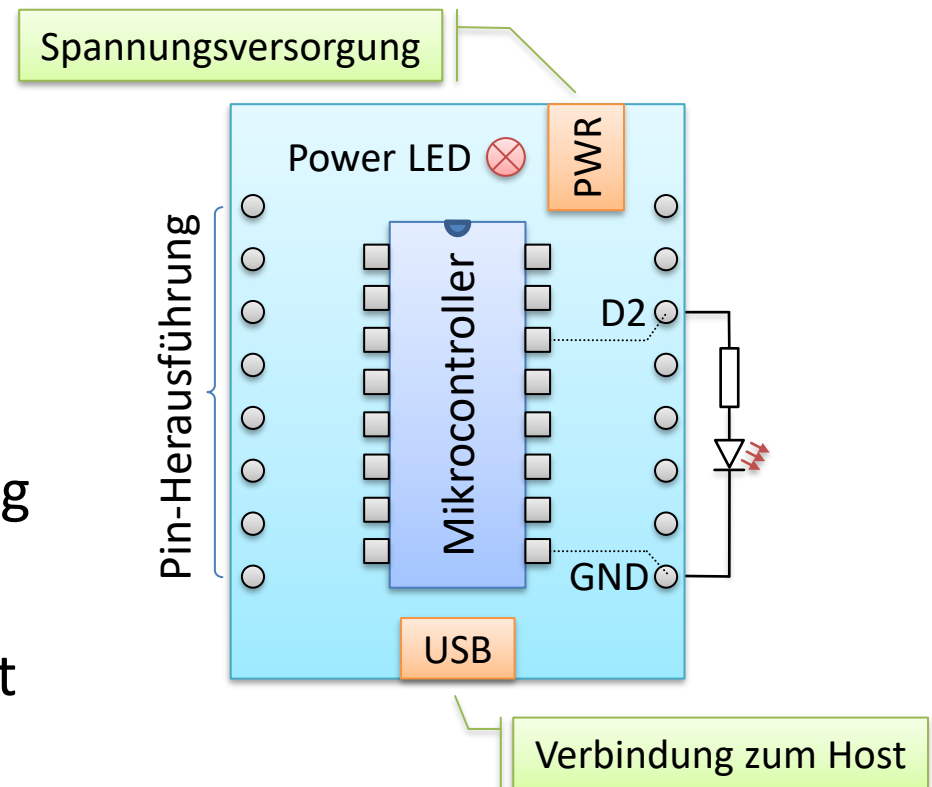
Peripherie (6)

- Kommunikation (Fortsetzung)
 - Interrupt
 - Gerät zeigt an, dass es für neue Daten bereit ist
 - Gerät zeigt an, dass neue Daten vorhanden sind



Entwicklerboards (1)

- Grundidee
 - Prototypboard
 - Konzeptüberprüfung
 - Bestandteile
 - Mikrocontroller
 - Spannungsversorgung
 - Pin-Herausführung
 - Verbindung zum Host
 - Statusanzeigen



Entwicklerboards (2)

- Beispiel: DOIT Esp32 Devkit V1

