

# Knoten und Maschen

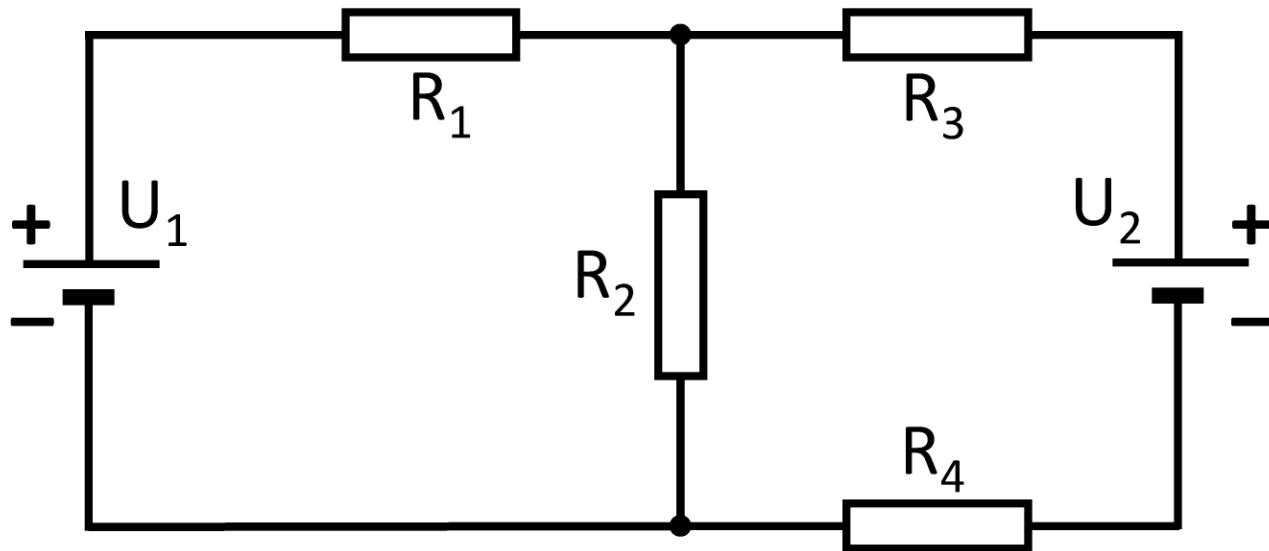
Angewandte Mechatronik

1. Jahrgang

Wolfgang Neff

# Kirchhoffsche Regeln (1)

- Gemischte Schaltungen
  - Mit mehreren Spannungsquellen und Widerständen
  - Wie sehen die Spannungen und Ströme aus?



# Kirchhoffsche Regeln (2)

- Die Knotenregel

- Wie sieht es mit den Strömen aus?
- Massenerhaltungssatz
  - In jedem geschlossenen System bleibt die Masse gleich
- Es gehen keine Elektronen verloren!



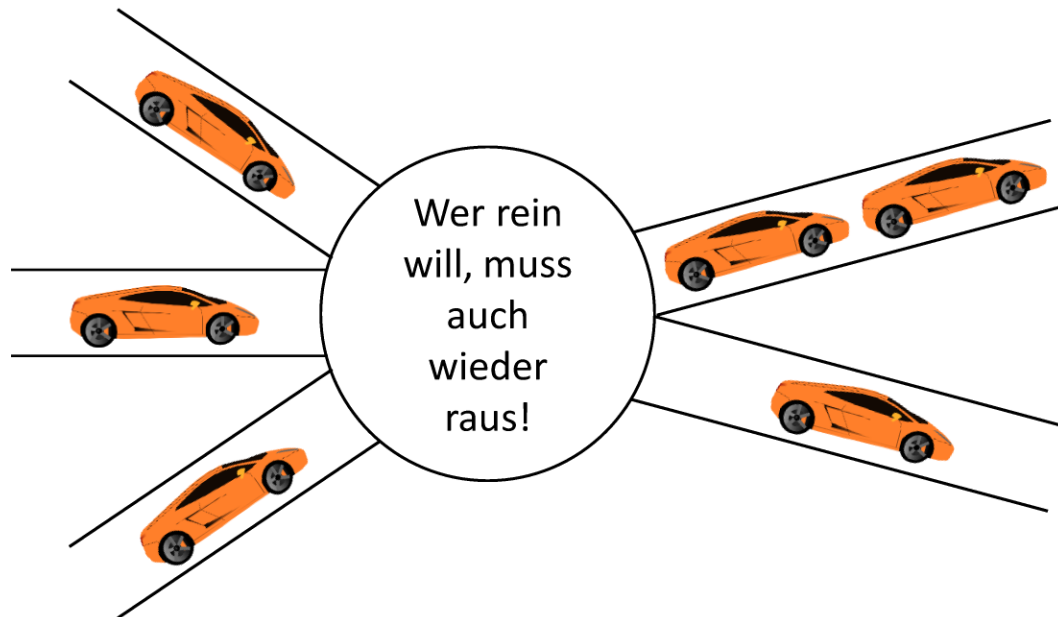
- Die Maschenregel

- Wie sieht es mit den Spannungen aus?
- Energieerhaltungssatz
  - In jedem geschlossenen System bleibt die Energie erhalten
- Was erzeugt wird, muss auch wieder verbraucht werden



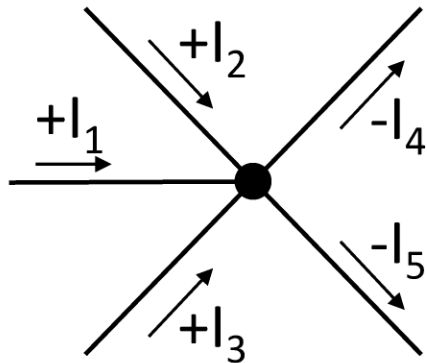
# Knotenregel (1)

- Es gehen keine Elektronen verloren!
- Es gibt keine Anhäufung in der Kreuzung



# Knotenregel (2)

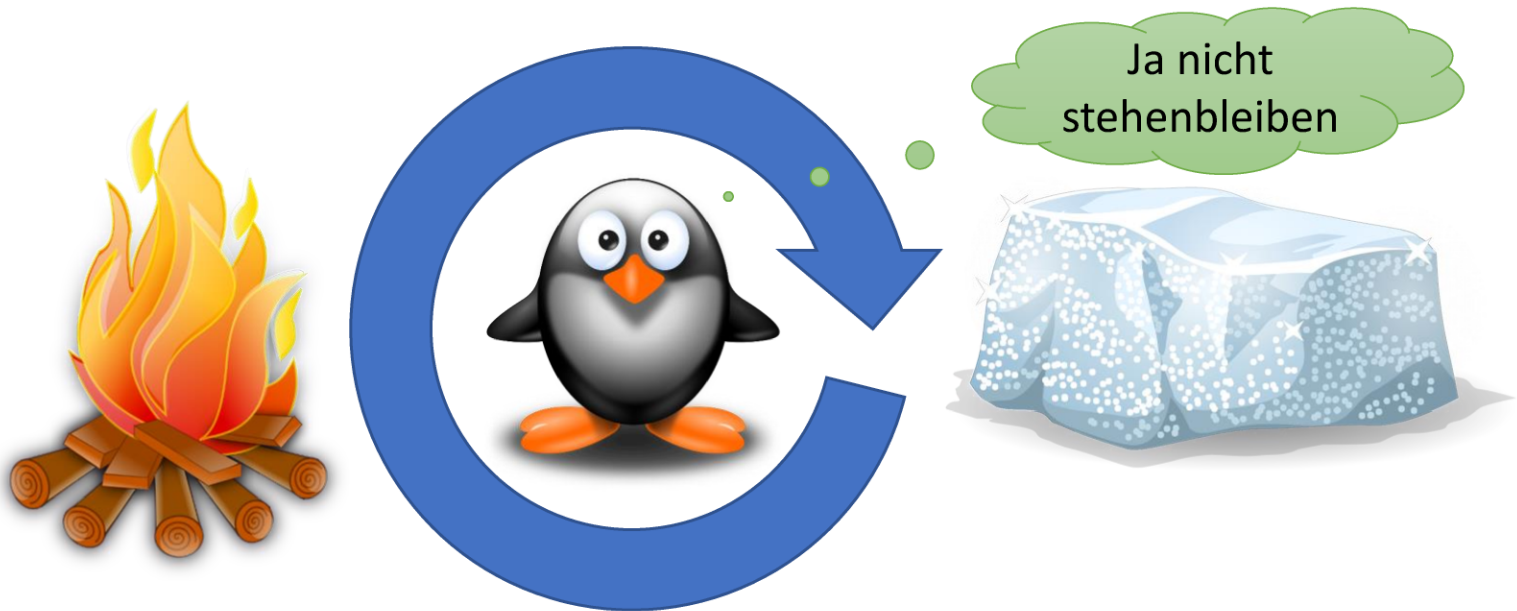
- Die Summe der Ströme in einem Knoten ist Null
  - $\sum_{k=1}^n I_k = I_1 + I_2 + \dots + I_n = 0$
- Der zufließende Strom zählt positiv
- Der abfließende Strom zählt negativ



$$I_1 + I_2 + I_3 - I_4 - I_5 = 0$$

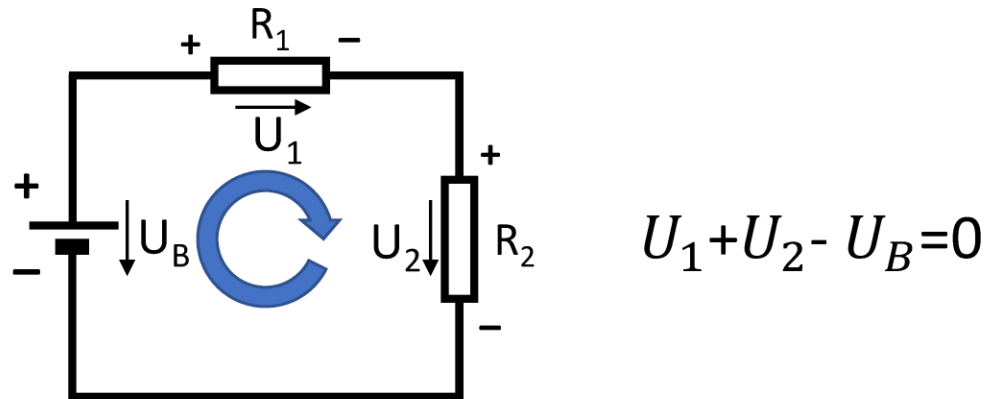
# Maschenregel (1)

- Die Was erzeugt wird, muss verbraucht werden
- Im Kreislauf gleicht sich alles wieder aus



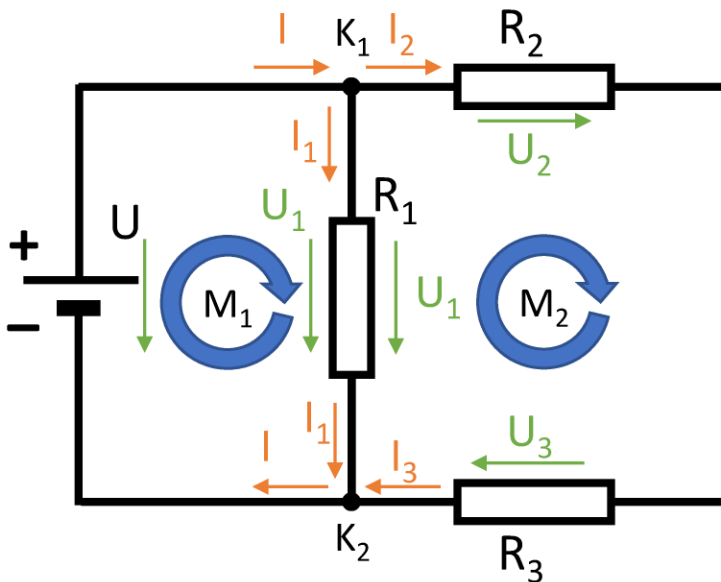
# Maschenregel (2)

- Die Summe der Spannungen in der Masche ist Null
  - $\sum_{k=1}^n U_k = U_1 + U_2 + \dots + U_n = 0$
- Positive Spannungen zeigen von Plus nach Minus



# Kirchhoffsche Regeln (3)

- Gemischte Schaltungen haben beides
  - Die Maschen sagen etwas über die Spannungen aus
  - Die Knoten sagen etwas über die Ströme aus



Maschen:

- $M_1: U_1 - U = 0$
- $M_2: U_2 + U_3 - U_1 = 0$
- $M_3: U_2 + U_3 - U = 0$

Knoten:

- $K_1: I - I_1 - I_2 = 0$
- $K_2: I_1 + I_3 - I = 0$