

Vorwiderstände

Angewandte Mechatronik

1. Jahrgang

Wolfgang Neff

Vorwiderstände (1)

- Strombegrenzende Widerstände
 - Geräte werden zerstört, wenn der Strom zu hoch wird
 - Vorwiderstände begrenzen den Strom
 - Sie schützen Geräte vor Beschädigung
- Beispiel LED
 - Betriebsspannung $U_B = 5 \text{ V}$
 - Aus dem Datenblatt der LED L-63ID
 - Typische Durchlassspannung $U_F = 1.9 \text{ V}$
 - Typischer Durchlassstrom $I_F = 10 \text{ mA}$
 - Maximaler Durchlassstrom $I_F = 30 \text{ mA}$

Vorwiderstände (2)

- Herleitung der Formel

- Gegeben

- I_F , U_F , U_B

- Gesucht

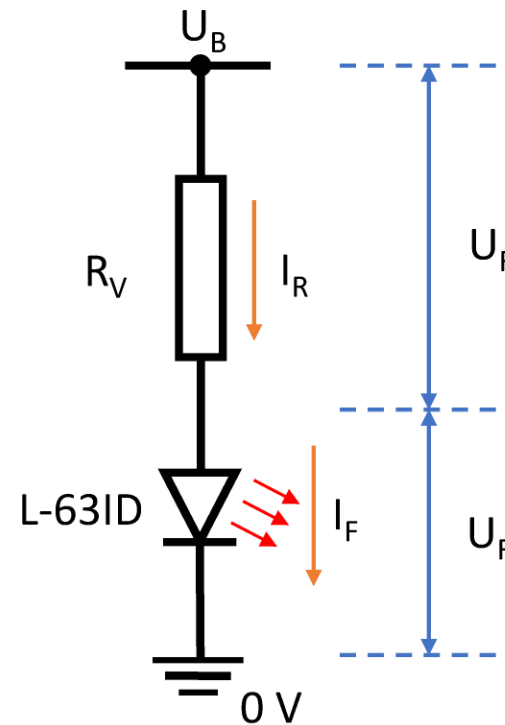
- R_V

- Beziehungen

- $I_R = I_F$
 - $U_B = U_R + U_F$
 - $R_V = U_R / I_R$

- Formel

- $R_V = \frac{U_B - U_F}{I_F}$



Vorwiderstände (3)

- Berechnung des Vorwiderstands

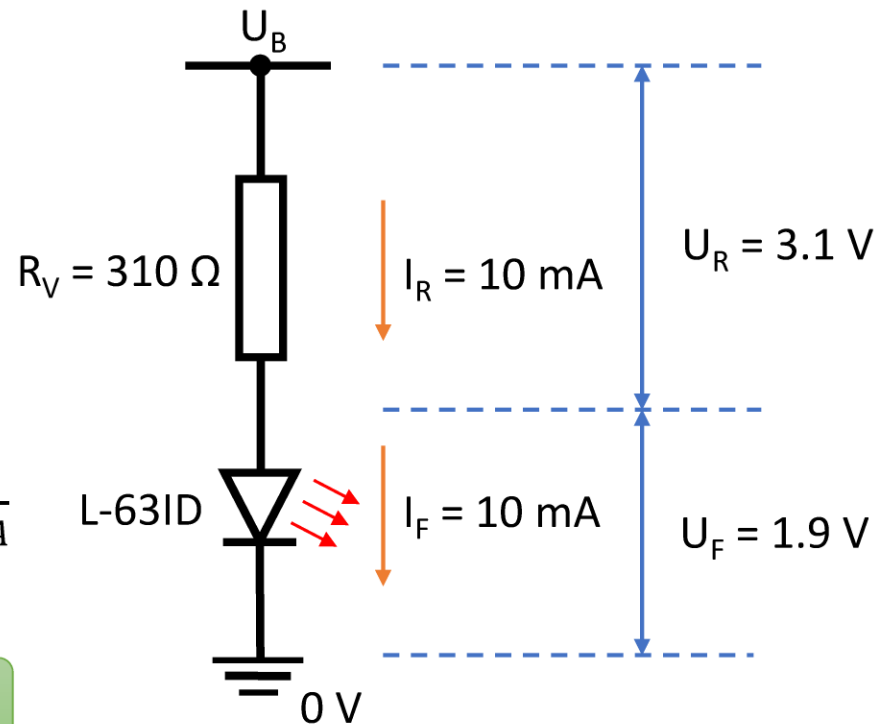
- Gegeben

- $U_B = 5 \text{ V}$
- $U_F = 1.9 \text{ V}$
- $I_F = 10 \text{ mA}$

- Lösung

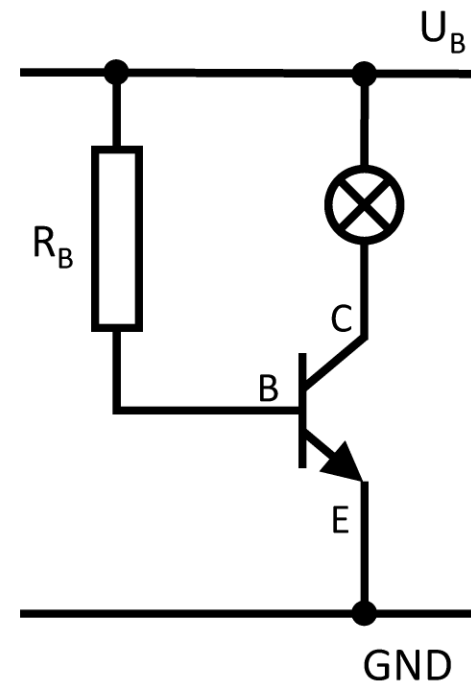
- $R_V = \frac{U_B - U_F}{I_F}$
- $R_V = \frac{5 \text{ V} - 1.9 \text{ V}}{10 \text{ mA}} = \frac{3.1 \text{ V}}{0.01 \text{ A}}$
- $R_V = 310 \Omega \rightarrow 330 \Omega$

Widerstand aus der E12-Reihe



Vorwiderstände (4)

- Beispiel Basisvorwiderstand
 - Betriebsspannung $U_B = 5 \text{ V}$
 - Laststrom $I_L = 350 \text{ mA}$
 - Aus dem Datenblatt des BC377-40
 - Gleichstromverstärkung $h_{FE} = 250$
 - Sättigungsspannung $U_{BE} = 0.7 \text{ V}$



Vorwiderstände (5)

- Herleitung der Formel

- Gegeben

- h_{FE}, I_C, U_{BE}, U_B

- Gesucht

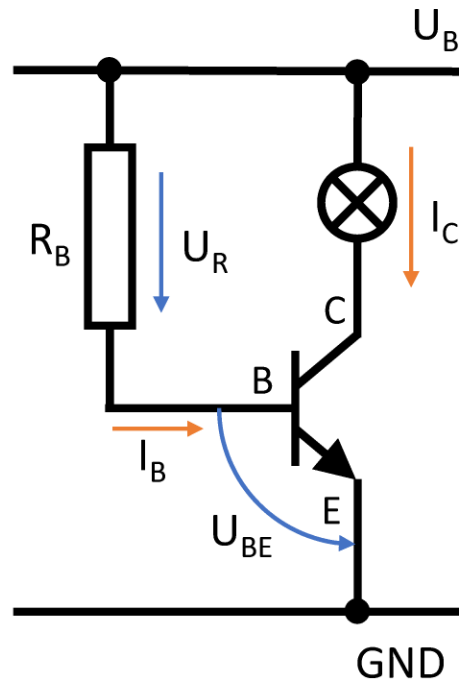
- I_B, R_B

- Beziehungen

- $I_C = h_{FE} \cdot I_B$
- $U_B = U_R + U_{BE}$
- $R_B = U_R / I_B$

- Formel

- $$R_B = \frac{U_B - U_{BE}}{I_C / h_{FE}} = h_{FE} \cdot \frac{U_B - U_{BE}}{I_C} = \frac{U_B - U_{BE}}{I_B}$$



I_C : Kollektorstrom = Laststrom

I_B : Basisstrom

R_B : Basisvorwiderstand

U_R : Spannung bei R_B

Vorwiderstände (6)

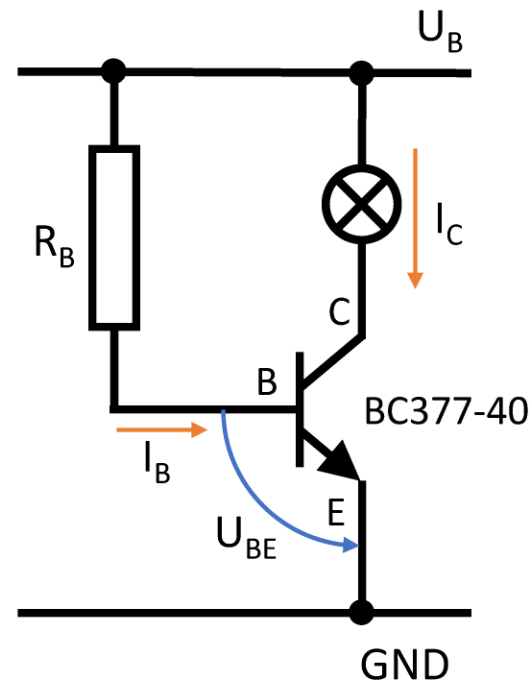
- Berechnung des Basisvorwiderstands

- Gegeben

- $U_B = 5 \text{ V}$
 - $I_C = 350 \text{ mA}$
 - $h_{FE} = 250$
 - $U_{BE} = 0.7 \text{ V}$

- Lösung

- $I_B = \frac{I_C}{h_{FE}} = 1.4 \text{ mA}$
 - $R_B = \frac{U_B - U_{BE}}{I_B}$
 $= 3071 \text{ } \Omega \rightarrow 2.7 \text{ k}\Omega$



E12-Reihe