

Kondensatoren und Vorwiderstände

Bitte lösen Sie die untenstehenden Aufgaben. Achten Sie darauf, dass der Lösungsweg nachvollziehbar ist. Zählen Sie hierzu die gegebenen und die gesuchten Größen auf. Geben Sie die Gesetzmäßigkeiten an, die sie für die Lösung benötigen und formen Sie sie geeignet um. Vergessen Sie bei den Rechnungen nicht, die Einheiten mitzuführen und kennzeichnen Sie das Ergebnis eindeutig.

Übung 1

Ein Kondensator von $10 \mu\text{F}$ wird über einen Vorwiderstand von $1 \text{ M}\Omega$ an einer Gleichspannung von 110 V aufgeladen. Berechnen Sie die Zeitkonstante τ , die Ladezeit t_c und Spannung nach 25 s .

Übung 2

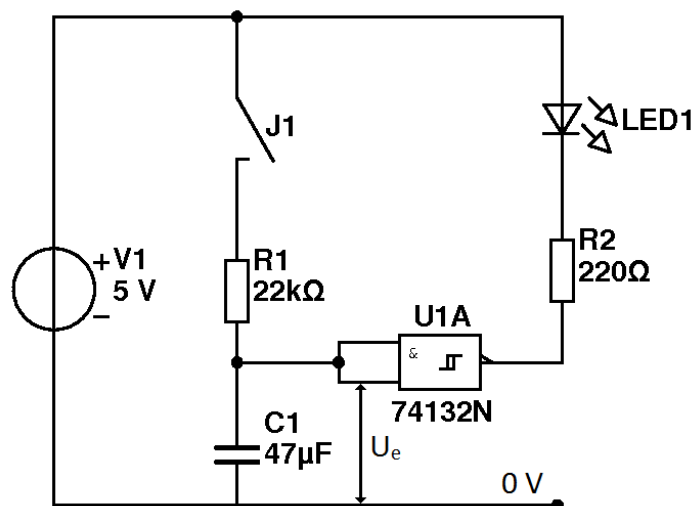
Eine Spule mit $L = 4.7 \text{ H}$ ist mit einem Widerstand von 150Ω in Reihe geschaltet und wird an einer Spannung von 100 V betrieben. Das Magnetfeld der Spule ist vollständig aufgebaut als plötzlich die Spannung ausfällt wird. Wie hoch sind die Spannung und der Strom an der Spule unmittelbar nach Ausfall der Spannung. Wie groß ist die Zeitkonstante der Schaltung und wie lange dauert es bis das Magnetfeld vollständig abgebaut ist.

Übung 3

Ein 100Ω Widerstand und ein Kondensator sind in Reihe geschaltet. $0,1 \text{ ms}$ nach dem Einschalten ist der Kondensator zur Hälfte geladen. Welche Kapazität besitzt der Kondensator.

Übung 4

Ein Schmitt-Trigger 74132N schaltet, wenn eine Eingangsspannung $U_e = 1,7 \text{ V}$ anliegt. Nach welcher Zeit leuchtet die LED, wenn Kontakt J1 geschlossen wird?¹



¹ Tipp: Die Schaltung schaut zunächst etwas komplizierter aus, als sie in Wirklichkeit ist. Entscheidend ist, zu verstehen, was der 741323 macht. Seine Funktionsweise ergibt sich ja aus dem Schaltsymbol. Jetzt ist nur noch zu klären, was ein Schmitt-Trigger macht.

Übung 5

Um einen Kondensator von $47 \mu\text{F}$ nach dem Abschalten zu entladen, wird ein Widerstand von $2,2 \text{ k}\Omega$ parallelgeschaltet. Die Spannung des Kondensators beträgt 780 V . Berechnen Sie die Zeitkonstante, die Entladezeit und die Entladestromstärke nach 10 ms .

Übung 6

Ein Kondensator mit $16 \mu\text{F}$ wird über einen Widerstand an 84 V geladen. Nach einer Ladedauer von $11,4 \text{ s}$ werden am Kondensator 61 V gemessen. Berechnen Sie die Zeitkonstante τ , die Ladezeit t_c und den Widerstandswert. Wie groß ist die Spannung am Widerstand $3,5 \text{ s}$ nach Ladebeginn?

Übung 7

Eine Spule wird mit einem seriellen Widerstand von 82Ω an einer Spannung 82 V betrieben. Eine viertel Sekunde nach dem Einschalten wird ein Strom von $0,41 \text{ A}$ gemessen. Berechnen Sie die Zeitkonstante τ , die Zeit t_L bis sich das Magnetfeld vollständig aufgebaut hat und die Induktivität der Spule. Wie groß ist der Strom $0,1 \text{ s}$ nach dem Einschalten?