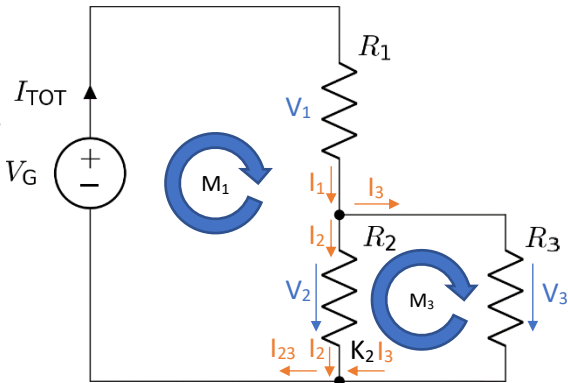


Knoten und Maschen

Die untenstehenden Schaltungen in amerikanischer Norm entstammen der italienischen Wikiversità¹. Bitte kennzeichnen Sie alle Maschen und Knoten und geben Sie die entsprechenden Maschen- und Knotengleichungen an. Zeichnen Sie hierzu die Richtungspfeile ein und bezeichnen Sie Spannung und Strom nach den Widerständen². Zeichnen Sie nur diejenigen Maschen ein, die sich übersichtlich darstellen lassen.

Beispiel



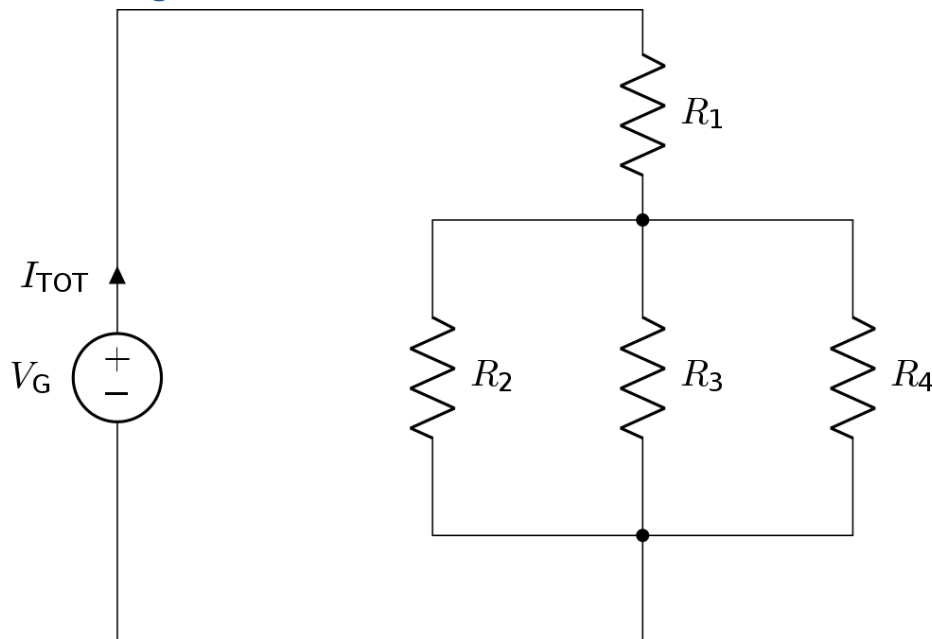
Maschen:

- $M_1: V_1 + V_2 - V_G = 0$
- $M_2: V_1 + V_3 - V_G = 0^3$
- $M_3: V_3 - V_2 = 0$

Knoten:

- $K_1: I_1 - I_2 - I_3 = 0$
- $K_2: I_2 + I_3 - I_{23} = 0$

Schaltung 1

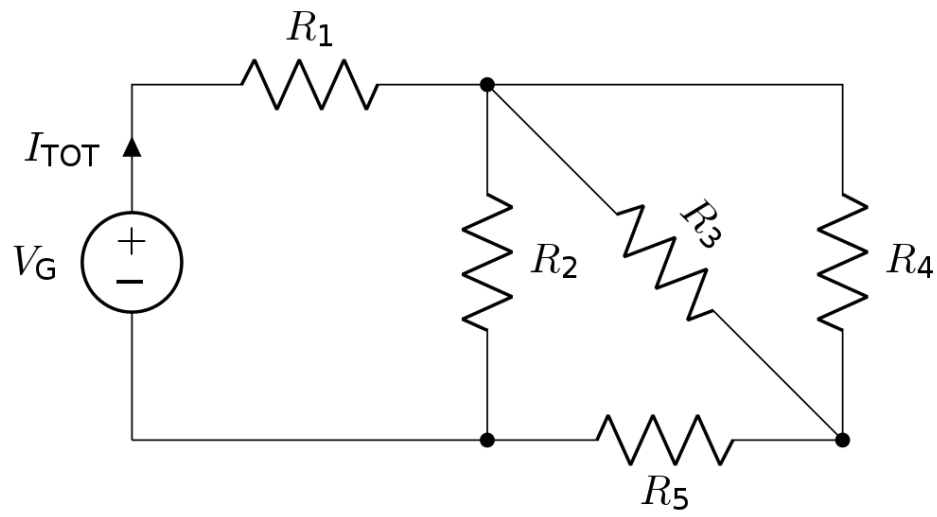


¹ Siehe [https://it.wikiversity.org/wiki/Esercizi_sulle_reti_elettriche_\(superiori\)](https://it.wikiversity.org/wiki/Esercizi_sulle_reti_elettriche_(superiori)).

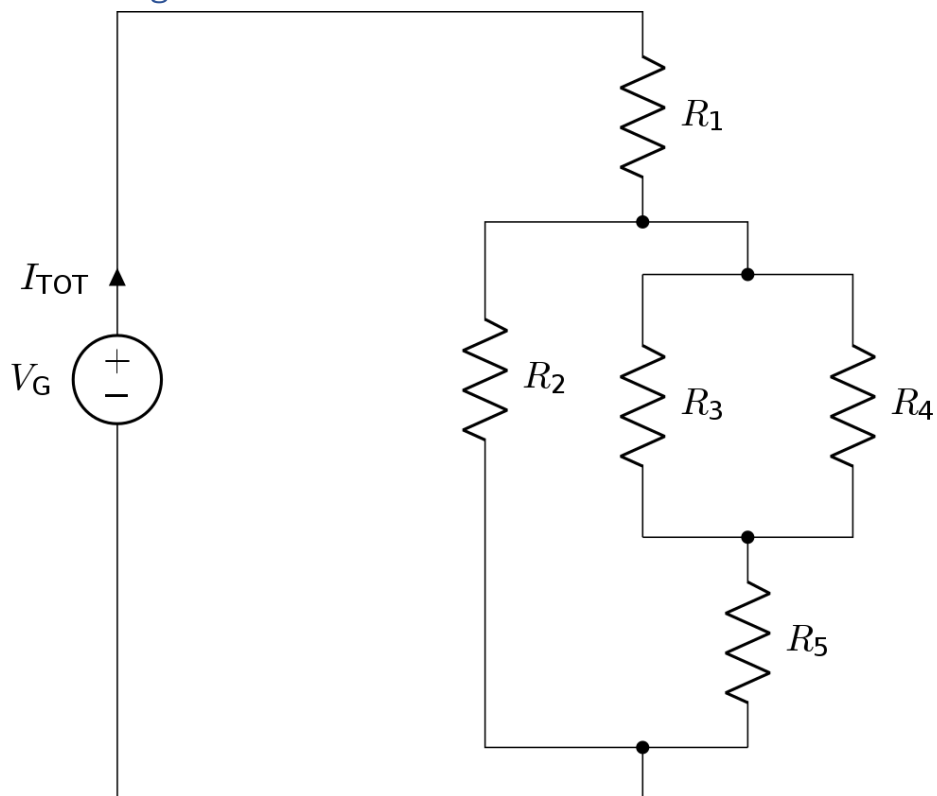
² Bezeichnen Sie den Strom bei Verzweigungen nach den Widerständen aller Zweige. Beispielsweise I_{23} .

³ Diese Masche wurde aus Gründen der Übersichtlichkeit nicht eingezeichnet.

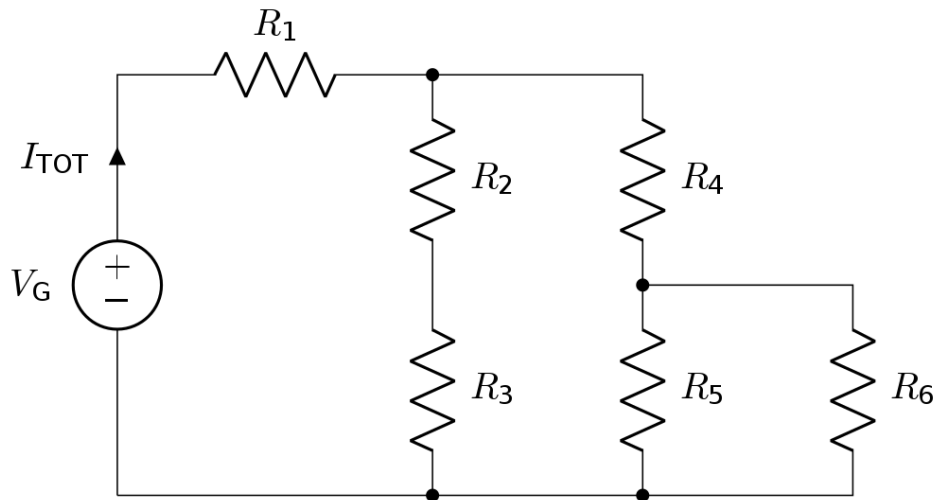
Schaltung 2



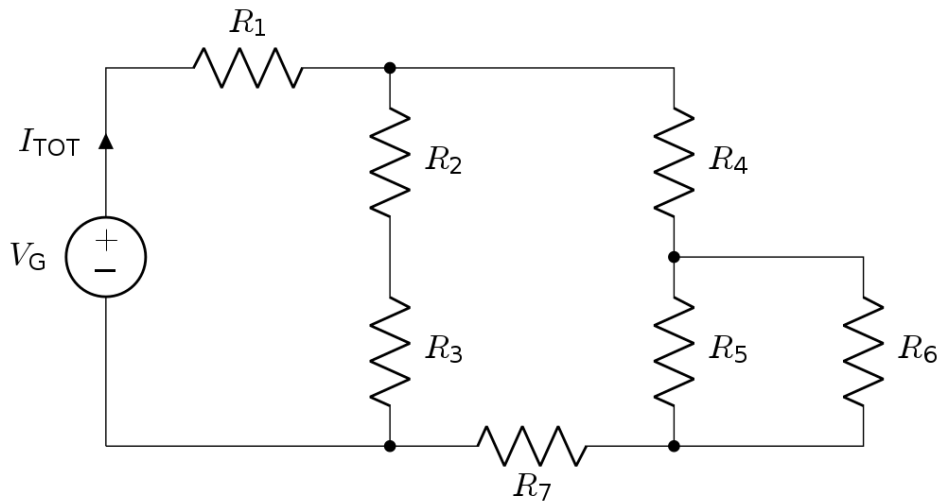
Schaltung 3



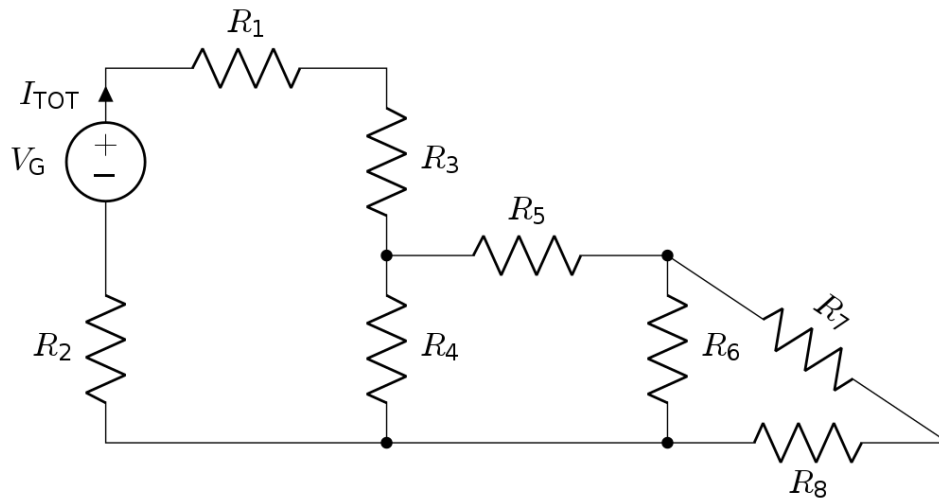
Schaltung 4



Schaltung 5



Schaltung 6



Schaltung 7

