

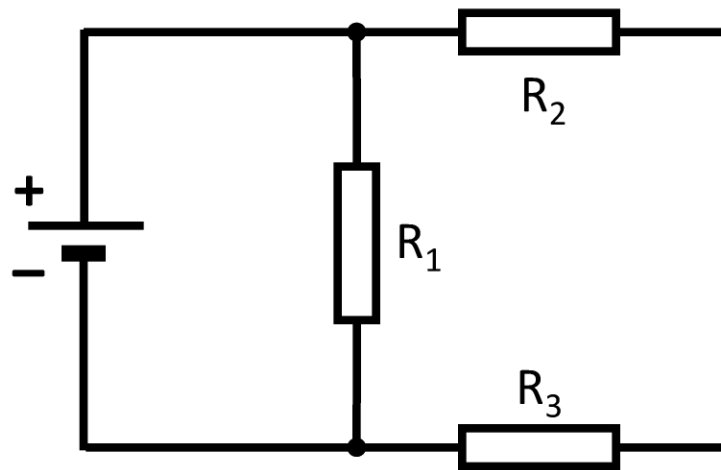
Kirchhoffsche Regeln

Elektrotechnik

Wolfgang Neff

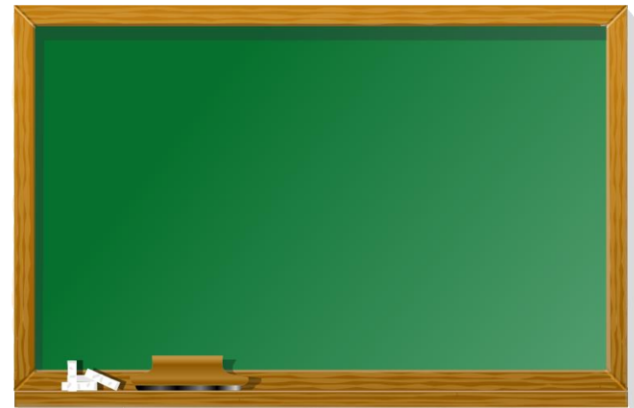
Kirchhoffsche Regeln (1)

- Gemischte Schaltungen
 - Vollständig beschrieben durch Strom und Spannung
 - Die Knoten sagen etwas über den Strom aus
 - Die Maschen sagen etwas über die Spannung aus



Kirchhoffsche Regeln (2)

- Berechnung von Strom und Spannung
 1. Erstellen Sie eine Liste mit allen bekannten Größen
 2. Zeichnen Sie alle Ströme und Spannungen mit Pfeil ein
 3. Stellen Sie alle Maschen- und Knotengleichungen auf
 4. Stellen Sie alle Widerstandsgleichungen auf
 5. Bestimmen Sie das lineare Gleichungssystem
 6. Lassen Sie das System lösen



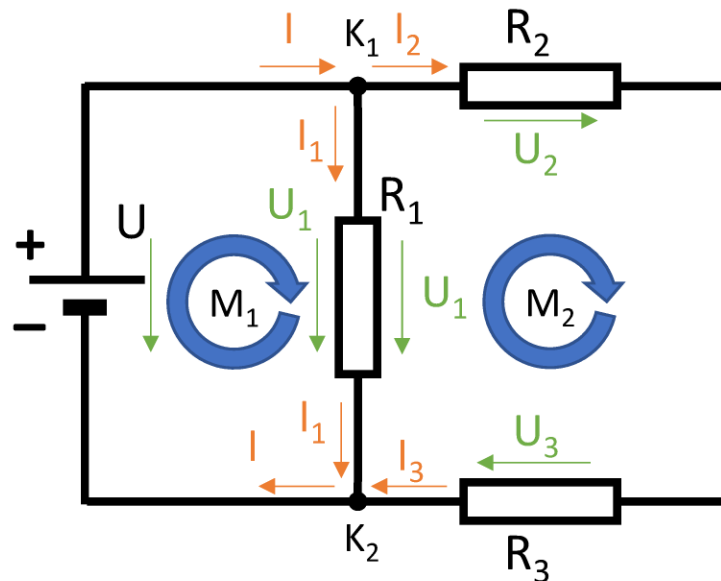
Kirchhoffsche Regeln (3)

• Beispiel

- Erstellen Sie eine Liste mit allen bekannten Größen
- Zeichnen Sie alle Ströme und Spannungen mit Pfeil ein

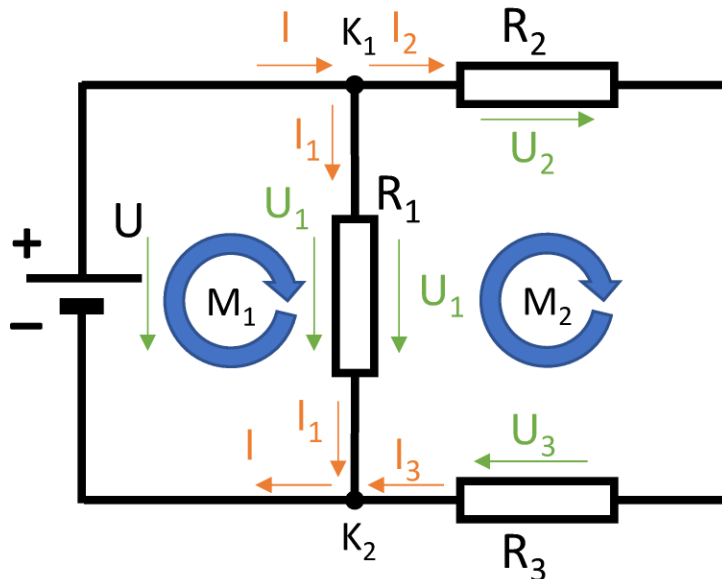
Bekannte Größen:

- $U = 5 \text{ V}$
- $R_1 = 200 \Omega$
- $R_2 = 100 \Omega$
- $R_3 = 50 \Omega$



Kirchhoffsche Regeln (4)

- Beispiel (Fortsetzung)
 - Stellen Sie alle Maschen- und Knotengleichungen auf



Maschen:

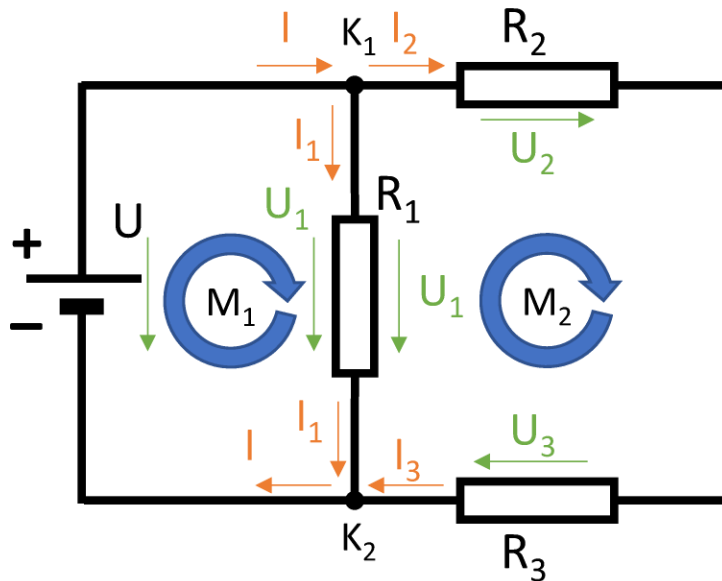
- $U_1 - U = 0$
- $U_1 + U_2 - U = 0$
- $U_2 + U_3 - U_1 = 0$

Knoten:

- $I - I_1 - I_2 = 0$
- $I_1 + I_3 - I = 0$

Kirchhoffsche Regeln (5)

- Beispiel (Fortsetzung)
 - Stellen Sie alle Widerstandsgleichungen auf



Widerstandsgleichungen:

- $U_1 = R_1 \cdot I_1$
- $U_2 = R_2 \cdot I_2$
- $U_3 = R_3 \cdot I_3$

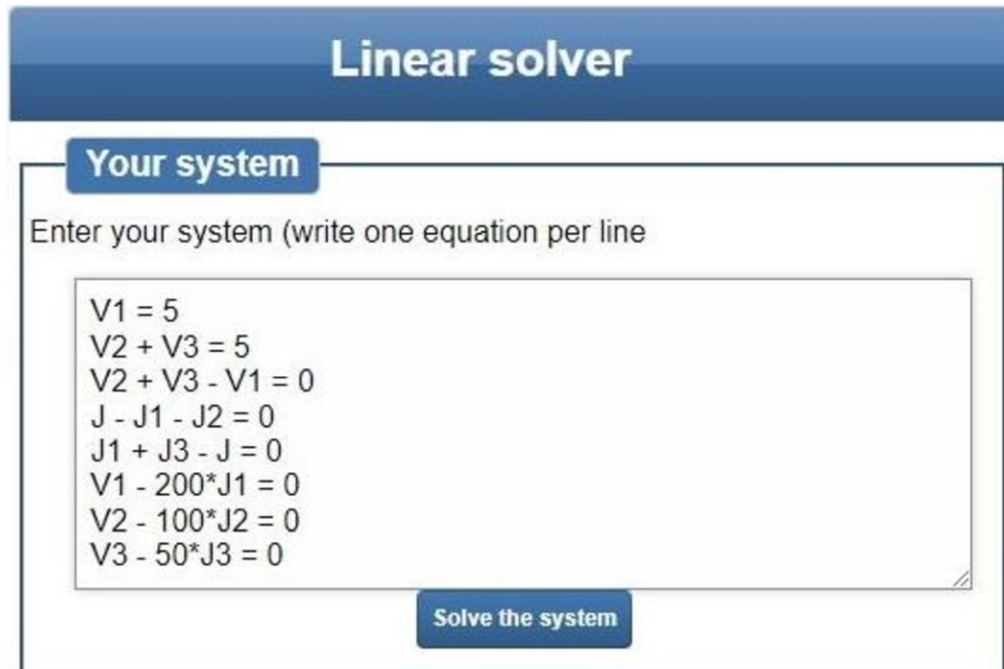
Kirchhoffsche Regeln (6)

- **Beispiel** (Fortsetzung)
 - Bestimmen Sie das lineare Gleichungssystem

	Maschen:	Gleichungssystem
	• $U_1 - U = 0$	$\rightarrow V_1 = 5$
	• $U_1 + U_2 - U = 0$	$\rightarrow V_1 + V_2 = 5$
	• $U_2 + U_3 - U_1 = 0$	$\rightarrow -V_1 + V_2 + V_3 = 0$
Bekannte Größen:	Knoten:	
• $U = 5 \text{ V}$	• $I - I_1 - I_2 = 0$	$\rightarrow J - J_1 - J_2 = 0$
• $R_1 = 200 \ \Omega$	• $I_1 + I_3 - I = 0$	$\rightarrow J_1 + J_3 - J = 0$
• $R_2 = 100 \ \Omega$	Widerstände:	
• $R_3 = 50 \ \Omega$	• $U_1 = R_1 \cdot I_1$	$\rightarrow V_1 - 200 J_1 = 0$
	• $U_2 = R_2 \cdot I_2$	$\rightarrow V_2 - 100 J_2 = 0$
	• $U_3 = R_3 \cdot I_3$	$\rightarrow V_3 - 50 J_3 = 0$

Kirchhoffsche Regeln (7)

- Beispiel (Fortsetzung)
 - Tragen Sie das Gleichungssystem im Solver ein



Linear solver

Your system

Enter your system (write one equation per line)

```
V1 = 5
V2 + V3 = 5
V2 + V3 - V1 = 0
J - J1 - J2 = 0
J1 + J3 - J = 0
V1 - 200*J1 = 0
V2 - 100*J2 = 0
V3 - 50*J3 = 0
```

Solve the system

Quelle: <https://wims.univ-cotedazur.fr/wims/wims.cgi?module=tool/linear/linsolver.en>

Kirchhoffsche Regeln (8)

- Beispiel (Fortsetzung)
 - Lassen Sie das Gleichungssystem lösen

Linear solver

You have entered the system

Quelle: <https://wims.univ-cotedazur.fr/wims/wims.cgi?module=tool/linear/linsolver.en>

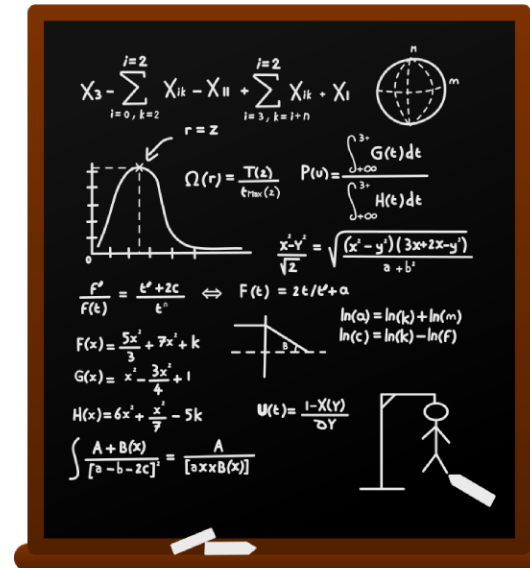
$$\left\{ \begin{array}{rcl}
 V_1 & & = 5 \\
 -V_1 + V_2 + V_3 & & = 5 \\
 J - J_1 - J_2 & & = 0 \\
 -J + J_1 + J_3 & & = 0 \\
 V_1 - 200J_1 & & = 0 \\
 V_2 - 100J_2 & & = 0 \\
 V_3 - 50J_3 & & = 0
 \end{array} \right.$$

i This system has a unique solution, which is: $j = 7/120$, $j_1 = 1/40$, $j_2 = 1/30$, $j_3 = 1/30$, $v_1 = 5$, $v_2 = 10/3$, $v_3 = 5/3$

Kirchhoffsche Regeln (9)

- Beispiel (Fortsetzung)

- $U = 5 \text{ V}$
- $U_1 = 5 \text{ V}$
- $U_2 = 3.33 \text{ V}$
- $U_3 = 1.67 \text{ V}$
- $I = 58.33 \text{ mA}$
- $I_1 = 25 \text{ mA}$
- $I_2 = 33.33 \text{ mA}$



Alle Ströme und Spannungen sind berechnet!