

Logikgatter

Bitte lösen Sie die untenstehenden Aufgaben.

Integrierte Schaltungen

Bitte finden Sie die Funktion folgender ICs (Gatter) heraus.

7446: BCD -> 7-Segment Decoder

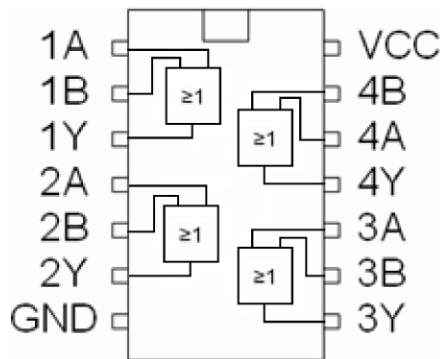
7486: Quadruple 2 Input XOR

7474: Dual D flip-flop with preset & clear

74164: 8 Bit Serial Shift Register

Interner Aufbau

Bitte skizzieren Sie den internen Aufbau des 7432 (Quadruple 2-Input Positive-OR Gates) Gatters.



Datenblatтарbeit

Bitte besorgen Sie sich das Datenblatt des 74HC(T)86 von Nexperia (www.nexperia.com). Finden Sie seine Bezeichnung heraus, beschreiben Sie seine Funktion und zeichnen Sie die Pinbelegung

Laut Datenblatt ist es *Quad 2-input EXCLUSIVE-OR Gatter*. Es ähnelt dem 7432 Gatter und hat vier XORs mit jeweils zwei Eingängen.

